

SYHG 型电弧光保护系统

技术及使用说明书

(V1.0)

安徽苏逸电气技术有限公司

前言

使用产品前，请仔细阅读此章节

本章节阐述使用产品前的安全防范知识及建议。在安装使用前，此章节必须阅读且充分的理解。如不仔细阅读，因不当操作造成的任何损害或本产品不能正常使用的，本公司不承担任何相应责任。

在对本产品做任何操作前，相关专业人员必须仔细阅读本说明书，熟悉相关操作内容。本章节将会定义以下指示标志和标准定义：



危险！ 意味着如果安全防范不得当，将会导致人员伤亡，或严重的设备损坏。



警告！ 意味着如果安全防范不得当，有可能会造成人身伤害，或设备的损坏。



警示！ 意味着安装过程中该注意的注意事项，否则会造成轻微的人身伤害或严重的设备损坏，包括对可能要保护的的设备。



警告！

在购买本产品前请确认是否与可能要被保护的的设备应用相符，仔细阅读本产品说明书，了解本产品的开孔尺寸以及功能。



警告！

本产品在正常运行时，某些部件会带电工作，不正确的操作会对本产品造成严重的损坏，以及影响被保护设备的正常运行。

只有具备资质的相关人员才允许对本产品进行操作，相关人员需仔细阅读本产品说明书。



警示！

- 1、本产品接地处必须可靠接地。
- 2、安装时请勿使本产品掉落以免对本产品造成损坏。
- 3、接线端子处必须接牢，以免掉落造成严重后果。
- 4、本产品正常运行过程中，请不要拔插电路板，否则会造成本产品数据的丢失，以及不能正常运行。
- 5、不得随意更改额定值，待相关专业人员进行更改。
- 6、安装时，请根据端子定义进行安装，不得随意接线。



危险！

安装完通电后，不要去触摸裸露在外的端子以及电源裸露部分，更不许将本产品放置在潮湿地方，以免端子处发生漏电短路现象。

目 录

前言	I
目录	II
第一章、电弧光及保护系统简介	1
1.1 概述	1
1.2 电弧光产生的原因	1
1.3 电弧光的危害	1
1.4 电弧光保护系统作用及应用领域	2
第二章、电弧光保护系统的组成	3
2.1 目前国内用于中、低压系统的保护及其局限性	3
2.2 本系统技术优势	3
2.3 弧光保护系统组成	4
2.4 技术特点	5
2.5.装置原理说明	6
第三章、电弧光保护系统产品外观与结构	6
3.1 主控单元结构尺寸	6
3.2 主控单元端子图及定义	8
3.3 弧光采集单元结构尺寸	错误!未定义书签。
3.4 弧光采集单元端子图及定义	错误!未定义书签。
3.5 弧光传感器尺寸图及安装说明	9
第四章. 弧光保护系统应用说明	9
第五章. 弧光保护主控单元操作说明	11
6.1 主控单元面板布置图和说明	11
6.2 信号灯说明	11
6.3 按键说明	11
6.4 液晶说明	11

第一章、电弧光及保护系统简介

1.1 概述

在我国，中、低压母线短路故障中，重点设备和人员伤害主要由电弧光引起，然而，我国的大多数中低压母线没有设置快速母线保护，而只是采用了简单的消弧装置和变压器后备保护。这些保护智能化较低，动作速度慢，往往会延长故障切除时间，从而进一步扩大设备损坏程度，甚至会引起“火烧连营”的恶性事故，冲击变压器一次运行，影响整个电网的安全运行。

弧光保护系统是我公司根据国内实际情况，吸收国外电弧光保护的特点，结合行业检测及保护配置相关规程，自主研发出具有独特创新技术、具有广泛实用性、高可靠性的新型电弧光保护系统。采用弧光检测和过电流检测双判据原理，具有保护动作速度快、可靠性高等特点。

1.2 电弧光产生的原因

引起开关柜弧光短路故障的原因很多，一般分为以下五类

1) 绝缘故障：主要是柜中绝缘材料爬距不足，未满足加强绝缘要求，在脏污环境，天气潮湿下发生绝缘故障。另外，由于绝缘材料材质缺陷，运行年限较长的开关柜，在强电磁场作用下绝缘老化，也可能造成绝缘损坏而导致故障。

2) 载流回路不良：由于一些接头截面不够，紧固螺栓松动，手车柜触头接触不良，在大电流流过时引起发热，冒火进而引起相间，相对地击穿等等。

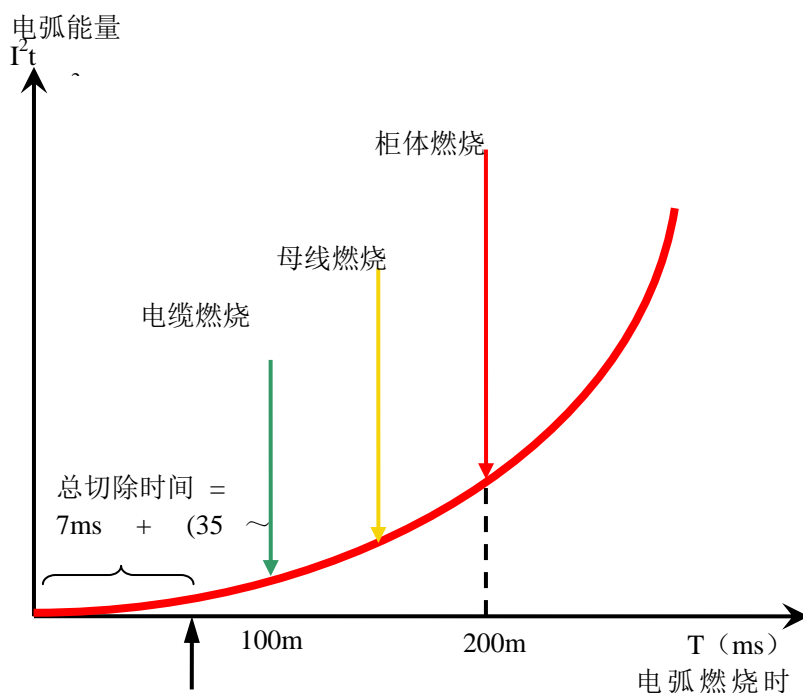
3) 外来物体的进入：如小动物（老鼠等）进入开关柜内部，或维修人员在工作完成后将工具遗留在开关柜内。

4) 认为操作错误：如走错间隔，误操作，未对工作区域进行接地，未对工作区域进行验电等。

5) 系统方面的原因：如系统容量增大，接地方式改变，电缆应用增多，保护及自控装置配置不当，系统谐振过电压等。

1.3 电弧光的危害

开关柜内的发生短路弧光的功率可高达 100MW，电弧燃烧所产生的能量与电弧的燃烧时间及短路电流变化值呈指数倍增长（如下图所示），燃烧产生的高温、高压将会逐步摧毁元器件、铜排以及成列的开关柜，高明亮的弧光和有毒气体对人体也有巨大的伤害。



电弧光危害示意图

要保证设备不受结构性损伤，必须尽量缩短切除时间。

以下为国外资料介绍的各种燃弧时间长短和对设备造成的损坏程度的评估：

燃弧时间	设备损坏程度
35 ms	没有显著的损坏，一般可以在检验绝缘电阻后投入使用
100ms	损坏较小，在开关柜再次投入运行以前需要进行清洁或某些小的修理
500ms	设备损坏很严重，在现场的人员也受到严重的伤害，必须更换部分设备才可以再投入运行。

1.4 电弧光保护系统作用及应用领域

电弧光保护系统，可以起到以下作用：

- 1) 减少或降低电弧光对于人体的伤害；
- 2) 减少或降低电弧光短路故障对于设备的损害；
- 3) 避免变压器因近距离母线故障造成动稳定破坏，延长变压器的使用寿命；
- 4) 缩短电弧光故障切除时间，避免波及站内直流系统造成重大损失；
- 5) 减少因电弧光故障造成设备停运的时间，更快地恢复供电；

电弧光保护系统，主要应用于以下场合：

- 1) 电力变电站
- 2) 火电厂电气段开关柜母线室及馈线柜
- 3) 风电场升压站集电线路开关柜
- 4) 箱式变电站
- 5) 铝镁行业大型直流整流柜

第二章、电弧光保护系统的组成

2.1 目前国内用于中、低压系统的保护及其局限性

- 1) 变压器后备过流保护，典型的保护动作时间为 $1.2s \sim 2s$ 。
- 2) 采用馈线速断保护闭锁变压器后备过流保护，典型的保护动作时间为 $300ms \sim 500ms$ 。
- 3) 高阻抗母线差动保护，典型的保护动作时间为 $30ms \sim 50ms$ 。

上述保护均有致命的弱点就是动作时间太慢，根据电弧光危害示意图所示，保护装置动作时间不能超过 $20ms$ ，否则会产生不可修复的器件损坏，从而延长故障修复时间。

2.2 本系统技术优势

1)、动作迅速可靠：

采用了可靠的快速算法，可以在短时间内判断弧光变化信号和电流变化信号并迅速出口，从发现故障到出口跳闸时间间隔优于 $10ms$ ，确保开关柜内设备的弧光在 $75ms$ 以内切除。

2、全数字化设计：

本装置采用全数字化设计，配置灵活，动作精度高，而且排除了由于旋钮或其他机械设计导致的误差隐患。

3、保护原理简单、合理

根据弧光产生时的特点，装置采用弧光和电流双重判据，判据简单且可以有效的保证动作的准确性。

4、强大的电气性能：

弧光探头设计、连接线等全部采用耐高温、阻燃的高分子材料，具有超强的电气隔离效果。装置完全满足 EMC 的标准，保证了弧光保护系统的整体稳定性和动

作的可靠性。

5、故障信息记录全面

在故障弧光发生并引起装置跳闸后，主控单元或馈线保护单元可以准确的记录弧光探头检测到故障弧光的位置信息，且可以详细记录动作时刻的三相电流值。

2.3 弧光保护系统组成

弧光保护系统主要由主控单元、弧光采集单元和弧光传感器组成，为了适应现场的应用需求，分为了母线型弧光保护系统和馈线型弧光保护系统。如下图所示：

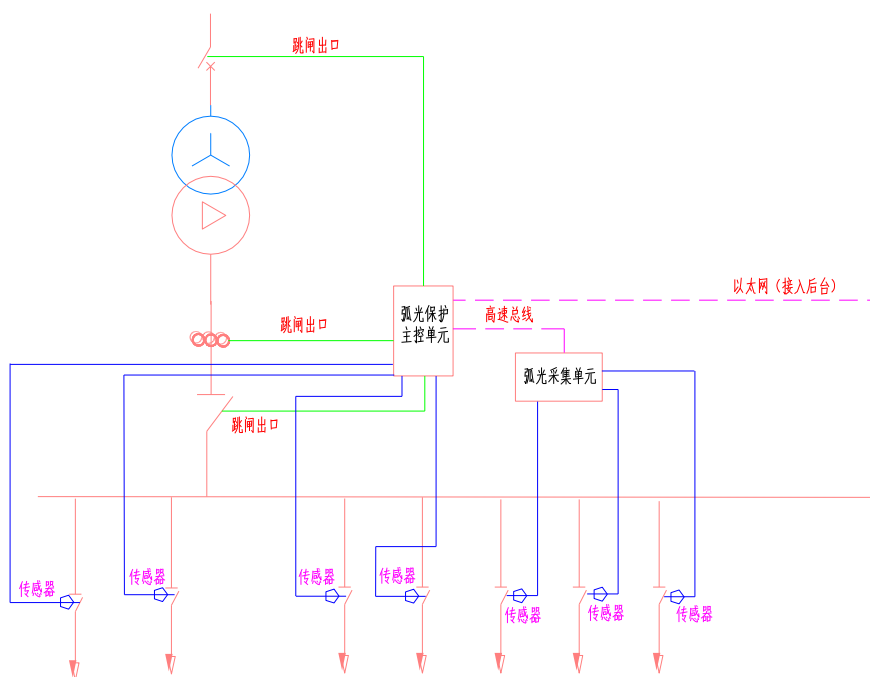


图2 弧光保护系统结构示意图

2.3.1 主控单元（弧光主机）

主控单元是母线型弧光保护系统的核心。它检测分析故障信号、接收分析采集单元的弧光故障信号，并对两种信号进行综合分析判断。在满足跳闸条件时，发出跳闸指令以切除故障。

主控单元一般安装在进线柜或紧邻进线柜的开关柜的二次控制门板上。主控单元有：

- 1) 16 个弧光信号检测接口，用于接收来自弧光传感器的弧光故障信号；
- 2) 2 路 RS485；
- 3) 4 路快速跳闸输出接口，符合 IEC255-23 继电器标准。
- 4) 2 路报警出口，其中一路为装置故障出口。

5) 12 路电流输入，检测 4 组三相电流信号，用于判断故障电流。

6) 主控单元可以根据客户需要扩展弧光采集单元、或者电流单元

2.3.2 弧光扩展采集单元（当弧光探头超过 16 个时，建议选用）

弧光扩展采集单元与主控单元配合使用，是弧光保护系统的重要组成部分，主要用于采集故障弧光，并将判断后的结果通过高速总线传递给主控单元。单个弧光采集单元可以安装 16 路弧光探头，根据系统的大小可以任意增减弧光采集单元的数量。弧光采集单元通常安装在选定的开关柜内中。弧光采集单元具有

- 1) 16 个弧光信号检测接口，用于接收来自弧光传感器的弧光故障信号；
- 2) 2 个数据通讯接口，1 路 RS485，1 路 CAN 总线；

2.3.3 弧光传感器

弧光传感器中的探头安装在柜内各间隔中，可实现由简单到复杂、有选择性的保护。弧光探头作为光感应元件，在发生弧光故障时检测突然增加的光强。主流应用分为光纤式弧光传感器和电缆式弧光传感器两种。

1) 光纤式弧光传感器

光纤式弧光传感器，前置探头采集弧光信号中的特有光谱信息，并通过专用光纤将光信号传送给弧光采集单元或主控单元，弧光单元或主控单元完成光信号的分析处理与采集。

2) 电缆式弧光传感器

电缆式弧光传感器，前置探头采集弧光信号中的特有光谱信息，并在探头处完成光信号与电信号的转换，输出 4-20mA 的电流信号传送给弧光单元或弧光保护主控单元。

2.4 技术特点

本系统具有以下技术特点：

- 1) 满足电磁兼容（EMC）标准；
- 2) 符合中国继电保护设计标准要求；
- 3) 采用过流及弧光双重判据，可靠性高；
- 4) 新型光纤连接传输，光电转换在装置内完成，抗电磁干扰能力强；
- 5) 采用过滤干扰光的新型弧光传感器，具有过滤干扰光的功能，避免可见光传感器受环境光照影响引起误动；
- 6) 出口跳闸时间小于 10ms，远快于传统的母线保护，对开关柜的内部弧光

故障总切除时间可以控制在 75ms 以内；

- 7) 全汉字显示，操作习惯和传统数字式保护完全一致；
- 8) 跳闸出口逻辑可编程；
- 9) 弧光传感器动作值三档可调；

2.5. 装置原理说明

1) 电弧光保护功能

电弧光保护以电流单元为基础分组，弧光探头可以整定关联到任意一组电流信号上。

当弧光单元把光信号从弧光传感器传输到主控单元时，并且同时电流启动元件动作，电弧光保护动作；装置可选择弧光信号动作单判据作为动作逻辑判断。

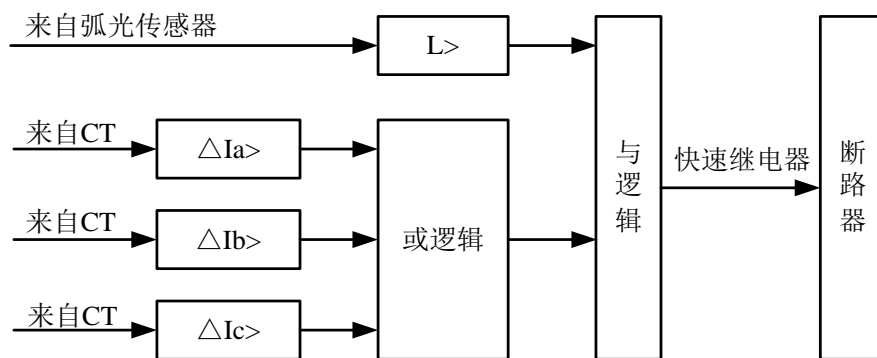


图 3 电弧光保护逻辑图

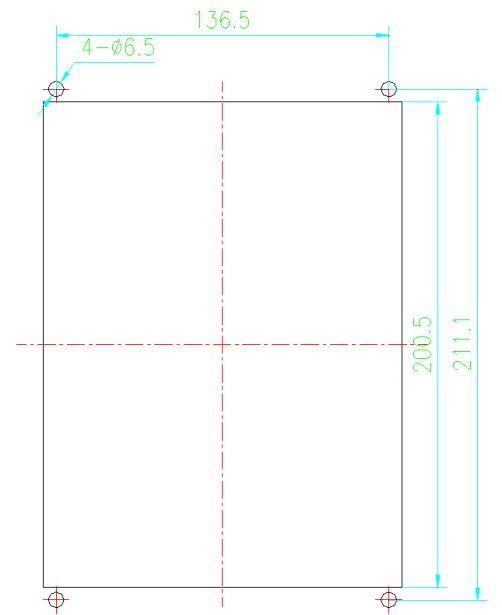
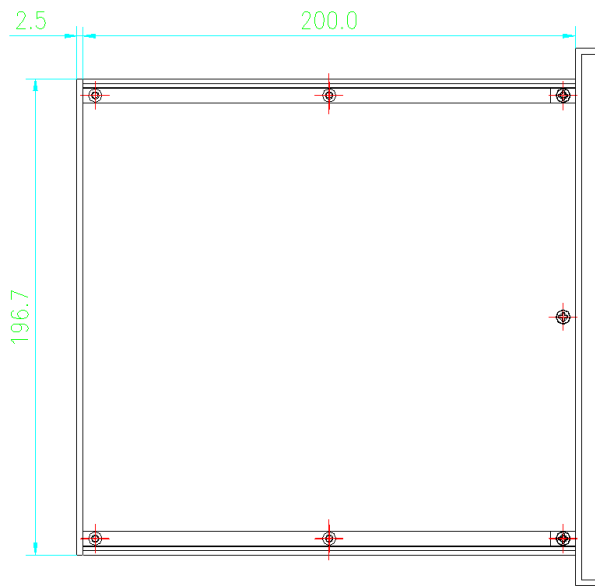
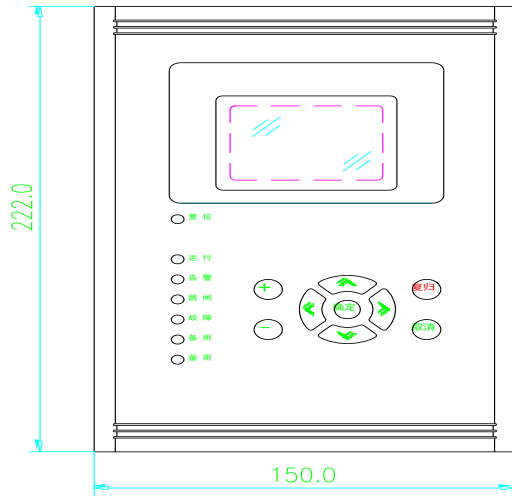
2) 装置自检

当装置检测到本身硬件故障时，发出告警信号，同时闭锁整套保护。硬件故障包括：采样回路故障、RAM 出错、定值出错等。


第三章、电弧光保护系统产品外观与结构

3.1 主控单元结构尺寸

主控单元采用全封闭 5U 1/3 标准机箱，嵌入式安装于屏(柜)上。插件为后插导轨式，插紧后上下有锁紧螺丝。机箱安装开孔尺寸图如下：



3.2 主控单元端子图及定义

1X	2X	3X	4X																																																																																																																																																																																																																										
<table border="1"> <tr> <td>* IA1*</td> <td>1</td> <td>2</td> <td>IA1</td> <td rowspan="4">线路1 电流</td> <td rowspan="4">*</td> </tr> <tr> <td>* IB1*</td> <td>3</td> <td>4</td> <td>IB1</td> </tr> <tr> <td>* IC1*</td> <td>5</td> <td>6</td> <td>IC1</td> </tr> <tr> <td>* IA2*</td> <td>7</td> <td>8</td> <td>IA2</td> </tr> <tr> <td>* IB2*</td> <td>8</td> <td>10</td> <td>IB2</td> <td rowspan="2">线路2 电流</td> <td rowspan="2">*</td> </tr> <tr> <td>* IC2*</td> <td>9</td> <td>12</td> <td>IC2</td> </tr> <tr> <td>* IA3*</td> <td>13</td> <td>14</td> <td>IA3</td> <td rowspan="2">线路3 电流</td> <td rowspan="2">*</td> </tr> <tr> <td>* IB3*</td> <td>15</td> <td>16</td> <td>IB3</td> </tr> <tr> <td>* IC3*</td> <td>17</td> <td>18</td> <td>IC3</td> <td rowspan="4">线路4 电流</td> <td rowspan="4">*</td> </tr> <tr> <td>* IA4*</td> <td>19</td> <td>20</td> <td>IA4</td> </tr> <tr> <td>* IB4*</td> <td>21</td> <td>22</td> <td>IB4</td> </tr> <tr> <td>* IC4*</td> <td>23</td> <td>24</td> <td>IC4</td> </tr> </table> <p>接地铜排 JDP</p> 	* IA1*	1	2	IA1	线路1 电流	*	* IB1*	3	4	IB1	* IC1*	5	6	IC1	* IA2*	7	8	IA2	* IB2*	8	10	IB2	线路2 电流	*	* IC2*	9	12	IC2	* IA3*	13	14	IA3	线路3 电流	*	* IB3*	15	16	IB3	* IC3*	17	18	IC3	线路4 电流	*	* IA4*	19	20	IA4	* IB4*	21	22	IB4	* IC4*	23	24	IC4		<table border="1"> <tr> <td>1</td> <td></td> <td rowspan="2">跳闸1</td> </tr> <tr> <td>2</td> <td></td> </tr> <tr> <td>3</td> <td></td> <td rowspan="2">跳闸2</td> </tr> <tr> <td>4</td> <td></td> </tr> <tr> <td>5</td> <td></td> <td rowspan="2">跳闸3</td> </tr> <tr> <td>6</td> <td></td> </tr> <tr> <td>7</td> <td></td> <td rowspan="2">跳闸4</td> </tr> <tr> <td>8</td> <td></td> </tr> <tr> <td>9</td> <td></td> <td rowspan="2">告警总</td> </tr> <tr> <td>10</td> <td></td> </tr> <tr> <td>11</td> <td></td> <td rowspan="2">跳闸总</td> </tr> <tr> <td>12</td> <td></td> </tr> </table> <table border="1"> <tr> <td>13</td> <td></td> <td rowspan="2">装置故障</td> </tr> <tr> <td>14</td> <td></td> </tr> <tr> <td>15</td> <td></td> <td rowspan="2">备用</td> </tr> <tr> <td>16</td> <td></td> </tr> <tr> <td>17</td> <td></td> <td></td> </tr> <tr> <td>18</td> <td></td> <td></td> </tr> <tr> <td>19</td> <td></td> <td></td> </tr> <tr> <td>20</td> <td></td> <td></td> </tr> <tr> <td>21</td> <td></td> <td></td> </tr> <tr> <td>22</td> <td>L/+</td> <td rowspan="4">装置电源</td> </tr> <tr> <td>23</td> <td>N/-</td> </tr> <tr> <td>24</td> <td>EARTH</td> </tr> </table>	1		跳闸1	2		3		跳闸2	4		5		跳闸3	6		7		跳闸4	8		9		告警总	10		11		跳闸总	12		13		装置故障	14		15		备用	16		17			18			19			20			21			22	L/+	装置电源	23	N/-	24	EARTH	<table border="1"> <tr> <td>1</td> <td>A1-</td> <td rowspan="2">弧光信号1</td> </tr> <tr> <td>2</td> <td>A1+</td> </tr> <tr> <td>3</td> <td>A2-</td> <td rowspan="2">弧光信号2</td> </tr> <tr> <td>4</td> <td>A2+</td> </tr> <tr> <td>5</td> <td>A3-</td> <td rowspan="2">弧光信号3</td> </tr> <tr> <td>6</td> <td>A3+</td> </tr> <tr> <td>7</td> <td>A4-</td> <td rowspan="2">弧光信号4</td> </tr> <tr> <td>8</td> <td>A4+</td> </tr> <tr> <td>9</td> <td>A5-</td> <td rowspan="2">弧光信号5</td> </tr> <tr> <td>10</td> <td>A5+</td> </tr> <tr> <td>11</td> <td>A6-</td> <td rowspan="2">弧光信号6</td> </tr> <tr> <td>12</td> <td>A6+</td> </tr> <tr> <td>13</td> <td>A7-</td> <td rowspan="2">弧光信号7</td> </tr> <tr> <td>14</td> <td>A7+</td> </tr> <tr> <td>15</td> <td>A8-</td> <td rowspan="2">弧光信号8</td> </tr> <tr> <td>16</td> <td>A8+</td> </tr> </table> <table border="1"> <tr> <td>17</td> <td>A9-</td> <td rowspan="2">弧光信号9</td> </tr> <tr> <td>18</td> <td>A9+</td> </tr> <tr> <td>19</td> <td>A10-</td> <td rowspan="2">弧光信号10</td> </tr> <tr> <td>20</td> <td>A10+</td> </tr> <tr> <td>21</td> <td>A11-</td> <td rowspan="2">弧光信号11</td> </tr> <tr> <td>22</td> <td>A11+</td> </tr> <tr> <td>23</td> <td>A12-</td> <td rowspan="2">弧光信号12</td> </tr> <tr> <td>24</td> <td>A12+</td> </tr> <tr> <td>25</td> <td>A13-</td> <td rowspan="2">弧光信号13</td> </tr> <tr> <td>26</td> <td>A13+</td> </tr> <tr> <td>27</td> <td>A14-</td> <td rowspan="2">弧光信号14</td> </tr> <tr> <td>28</td> <td>A14+</td> </tr> <tr> <td>29</td> <td>A15-</td> <td rowspan="2">弧光信号15</td> </tr> <tr> <td>30</td> <td>A15+</td> </tr> <tr> <td>31</td> <td>A16-</td> <td rowspan="2">弧光信号16</td> </tr> <tr> <td>32</td> <td>A16+</td> </tr> <tr> <td>29</td> <td>A16-</td> <td rowspan="2">弧光信号15</td> </tr> <tr> <td>30</td> <td>A15+</td> </tr> <tr> <td>31</td> <td>A16-</td> <td rowspan="2">弧光信号16</td> </tr> <tr> <td>32</td> <td>A16+</td> </tr> <tr> <td>33</td> <td>485A1</td> <td>1路485接口</td> </tr> <tr> <td>34</td> <td>485B1</td> <td rowspan="4">2路485接口</td> </tr> <tr> <td>35</td> <td>485A2</td> </tr> <tr> <td>36</td> <td>485B2</td> </tr> </table>	1	A1-	弧光信号1	2	A1+	3	A2-	弧光信号2	4	A2+	5	A3-	弧光信号3	6	A3+	7	A4-	弧光信号4	8	A4+	9	A5-	弧光信号5	10	A5+	11	A6-	弧光信号6	12	A6+	13	A7-	弧光信号7	14	A7+	15	A8-	弧光信号8	16	A8+	17	A9-	弧光信号9	18	A9+	19	A10-	弧光信号10	20	A10+	21	A11-	弧光信号11	22	A11+	23	A12-	弧光信号12	24	A12+	25	A13-	弧光信号13	26	A13+	27	A14-	弧光信号14	28	A14+	29	A15-	弧光信号15	30	A15+	31	A16-	弧光信号16	32	A16+	29	A16-	弧光信号15	30	A15+	31	A16-	弧光信号16	32	A16+	33	485A1	1路485接口	34	485B1	2路485接口	35	485A2	36	485B2
* IA1*	1	2	IA1	线路1 电流			*																																																																																																																																																																																																																						
* IB1*	3	4	IB1																																																																																																																																																																																																																										
* IC1*	5	6	IC1																																																																																																																																																																																																																										
* IA2*	7	8	IA2																																																																																																																																																																																																																										
* IB2*	8	10	IB2	线路2 电流	*																																																																																																																																																																																																																								
* IC2*	9	12	IC2																																																																																																																																																																																																																										
* IA3*	13	14	IA3	线路3 电流	*																																																																																																																																																																																																																								
* IB3*	15	16	IB3																																																																																																																																																																																																																										
* IC3*	17	18	IC3	线路4 电流	*																																																																																																																																																																																																																								
* IA4*	19	20	IA4																																																																																																																																																																																																																										
* IB4*	21	22	IB4																																																																																																																																																																																																																										
* IC4*	23	24	IC4																																																																																																																																																																																																																										
1		跳闸1																																																																																																																																																																																																																											
2																																																																																																																																																																																																																													
3		跳闸2																																																																																																																																																																																																																											
4																																																																																																																																																																																																																													
5		跳闸3																																																																																																																																																																																																																											
6																																																																																																																																																																																																																													
7		跳闸4																																																																																																																																																																																																																											
8																																																																																																																																																																																																																													
9		告警总																																																																																																																																																																																																																											
10																																																																																																																																																																																																																													
11		跳闸总																																																																																																																																																																																																																											
12																																																																																																																																																																																																																													
13		装置故障																																																																																																																																																																																																																											
14																																																																																																																																																																																																																													
15		备用																																																																																																																																																																																																																											
16																																																																																																																																																																																																																													
17																																																																																																																																																																																																																													
18																																																																																																																																																																																																																													
19																																																																																																																																																																																																																													
20																																																																																																																																																																																																																													
21																																																																																																																																																																																																																													
22	L/+	装置电源																																																																																																																																																																																																																											
23	N/-																																																																																																																																																																																																																												
24	EARTH																																																																																																																																																																																																																												
1	A1-		弧光信号1																																																																																																																																																																																																																										
2	A1+																																																																																																																																																																																																																												
3	A2-	弧光信号2																																																																																																																																																																																																																											
4	A2+																																																																																																																																																																																																																												
5	A3-	弧光信号3																																																																																																																																																																																																																											
6	A3+																																																																																																																																																																																																																												
7	A4-	弧光信号4																																																																																																																																																																																																																											
8	A4+																																																																																																																																																																																																																												
9	A5-	弧光信号5																																																																																																																																																																																																																											
10	A5+																																																																																																																																																																																																																												
11	A6-	弧光信号6																																																																																																																																																																																																																											
12	A6+																																																																																																																																																																																																																												
13	A7-	弧光信号7																																																																																																																																																																																																																											
14	A7+																																																																																																																																																																																																																												
15	A8-	弧光信号8																																																																																																																																																																																																																											
16	A8+																																																																																																																																																																																																																												
17	A9-	弧光信号9																																																																																																																																																																																																																											
18	A9+																																																																																																																																																																																																																												
19	A10-	弧光信号10																																																																																																																																																																																																																											
20	A10+																																																																																																																																																																																																																												
21	A11-	弧光信号11																																																																																																																																																																																																																											
22	A11+																																																																																																																																																																																																																												
23	A12-	弧光信号12																																																																																																																																																																																																																											
24	A12+																																																																																																																																																																																																																												
25	A13-	弧光信号13																																																																																																																																																																																																																											
26	A13+																																																																																																																																																																																																																												
27	A14-	弧光信号14																																																																																																																																																																																																																											
28	A14+																																																																																																																																																																																																																												
29	A15-	弧光信号15																																																																																																																																																																																																																											
30	A15+																																																																																																																																																																																																																												
31	A16-	弧光信号16																																																																																																																																																																																																																											
32	A16+																																																																																																																																																																																																																												
29	A16-	弧光信号15																																																																																																																																																																																																																											
30	A15+																																																																																																																																																																																																																												
31	A16-	弧光信号16																																																																																																																																																																																																																											
32	A16+																																																																																																																																																																																																																												
33	485A1	1路485接口																																																																																																																																																																																																																											
34	485B1	2路485接口																																																																																																																																																																																																																											
35	485A2																																																																																																																																																																																																																												
36	485B2																																																																																																																																																																																																																												

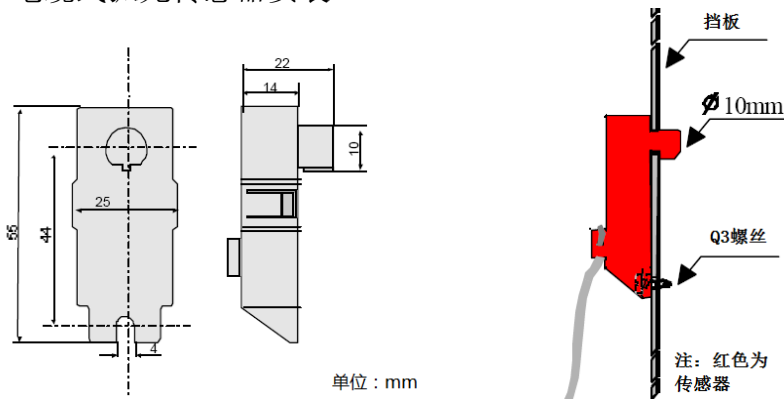
端子序号	定义功能	说明
X1-1 至 X1-24	四组三相电流输入	
X2-1, X2-2	备用扩展	
X2-3, X2-4		
X2-5, X2-6		
X2-7, X2-8		
X2-9, X2-10		
X3-1	跳闸出口 1	可编程出口
X3-2		
X3-3	跳闸出口 2	可编程出口
X3-4		
X3-5	跳闸出口 3	可编程出口
X3-6		
X3-7	跳闸出口 4	可编程出口
X3-8		
X3-9	告警总出口	
X3-10		
X3-11	跳闸总出口	

X3-12		
X3-13	装置故障输出	
X3-14		
X3-15		
X3-16	备用出口	备用
X3-22	装置电源	
X3-23		
X3-24		
X4-1, X4-2	弧光信号 1	弧光传感器 1
.	.	.
.	.	.
.	.	.
X4-31, X4-32 X4-33, X4-36	弧光信号 16 485 通讯接口	弧光传感器 16

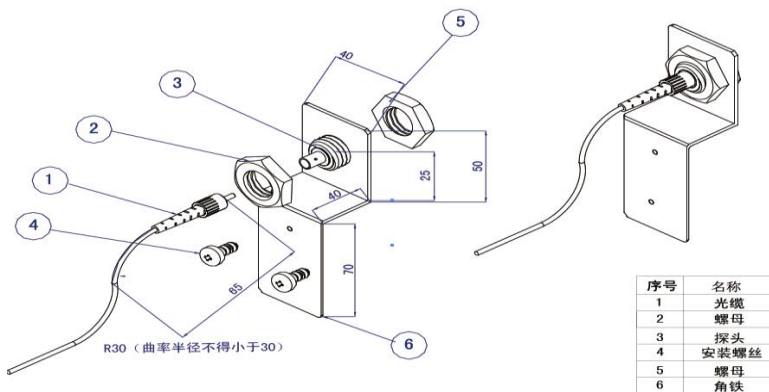
3.5 弧光传感器尺寸图及安装说明

在开放空间，例如母线室，弧光传感器的安装间隔最大可以达到 4 米。传感器可以安装在开关柜分隔板上或框架上。面向开关柜中要保护的部分。弧光传感器也可用安装板安装在保护区域内。

1) 电缆式弧光传感器安装



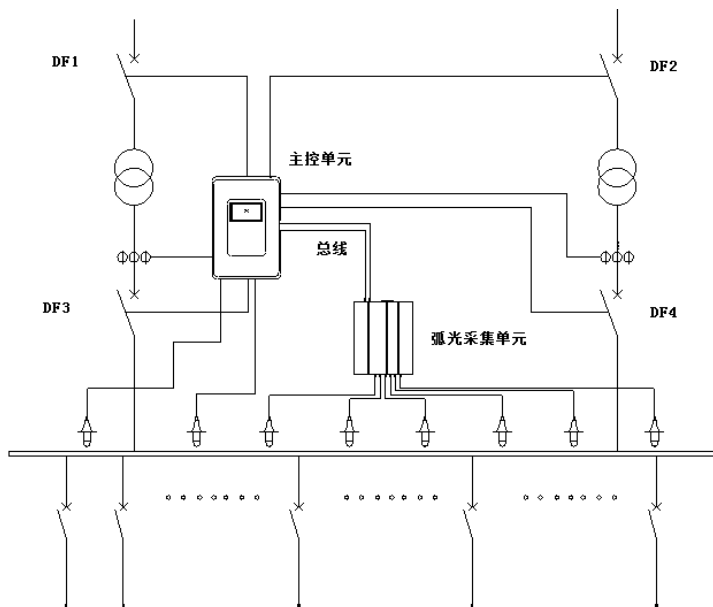
2) 光纤式弧光传感器安装



第四章. 弧光保护系统应用说明

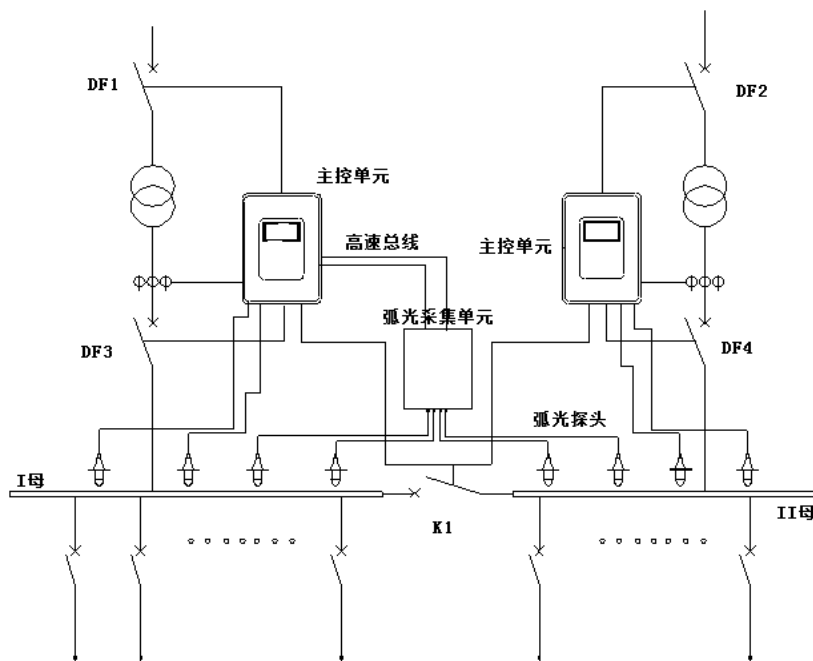
4.1 单母线供电典型示例说明

该方案配置一台主控单元和一台（或多台）弧光采集单元（依据监测点来确定）。母线上有故障分别跳 QF1、QF2 断路器，QF1、QF2 断路器失灵，跳 QF3 和 QF4。



4.2 母线分段供电典型示例说明

该方案配置两台主单元和一台（或多台）弧光采集单元。母线上有故障分别跳 QF1、QF2 断路器，并闭锁（或跳开）母联开关 K1；QF1、QF2 断路器失灵，跳 QF3 和 QF4。



第五章. 弧光保护主控单元操作说明

5.1 主控单元面板布置图和说明

本装置采用人性化面板设计：

配置全中文液晶显示器，按级操作各菜单页面，根据菜单提示可对装置采集的各种数据、及各种事件进行监视、记录，可直接对装置进行参数修改、保护调试等操作；配置装置运行指示灯，运行人员可直观地了解电源工作状态、装置的运行状态，通讯的运行状态等；该装置还配置九个轻触式按键和一个复位按钮。

5.2 信号灯说明

a) “运行”灯为绿灯，装置正常运行时，每秒闪烁1次，如果闪烁不正常说明运行处于不正常运行状态；

b) “告警”灯为红灯，正常运行时熄灭，任一保护功能告警或装置自检出错时点亮；

c) “跳闸”灯为红灯，正常运行时熄灭，任一保护功能跳闸时点亮；

d) “跳位”灯为绿灯，当断路器处于合闸位置时熄灭，当断路器处于跳闸位置时点亮；

e) “合位”灯为红灯，当断路器处于跳闸位置时熄灭，当断路器处于合闸位置时点亮；

5.3 按键说明

按键说明：

- ▲：根据液晶屏所显示的菜单项标号向上选择相应的功能；
- ▼：根据液晶屏所显示的菜单项标号向下选择相应的功能；
- +：所要调整的参数值加1。
- -：所要调整的参数值减1。
- 确认：根据液晶屏所显示的菜单项标号选择相应的功能。
- 返回：确认更改设置；返回上一级菜单。
- 复归：消除界面指示报警与接点输出报警。
- 复位：单片机重启。

5.4 液晶说明

1. 在装置显示开机界面时，按下面板上的**确认**键，进入主菜单，如上图。按一次**返回**键可返回开机界面。主菜单共有八个菜单项，按**▲▼**菜单选择相应的菜单项按**确认**即可进入相应菜单项。

2. 开出测试：测试各跳闸出口、报警出口是否正常输出。在主菜单上选择“开出测试”如下图所示，按返回键返回主菜单，按确认输出相应的出口

→跳闸1 合闸? 跳闸2 合闸? 跳闸3 合闸? 跳闸4 合闸?	→跳闸1 分闸? 跳闸2 合闸? 跳闸3 合闸? 跳闸4 合闸?
---	---

3. 测量数据：在主菜单上选择“测量数据”功能查看系统电流采样值和弧光传感器实时值。按返回键返回主菜单。按▲▼菜单选择查看。

IA1:003.6A IB1:003.4A IC1:003.1A	传1: 0 传5: 0 传2: 0 传6: 0 传3: 0 传7: 0 传4: 0 传8: 0
--	--

4. 站号设置：装置出厂默认站号为 01。如需更改，在主菜单界面选择进入，按装置面板上的按+键加减，进入如下图的设置界面。设置完毕后按确认键保存并返回主菜单。**注意：在通信过程中请勿更改站号。**

本站号：01 1→增 2→减

5. 系统设置：装置可根据现场情况实时调整判据的关键项，按▲▼选择要修改的定值项，按确定键进入修改。如下图：备注：按确定显示◆表示进入已定值修改界面，按+修改定值。按确定保存进入下一设置。在进入设置前先要输入密码，出厂初始密码：1234。

→传感器数量：16 电流元件：退出 电流越限：05.0 动作延时：100

传感器数量：指装置所接入传感器数量。

电流元件：投入表示执行双判据，退出表示只选择有弧光发出告警功能。

电流越限：指双判据时或过流报警时动作值。

动作延时：指双判据成立时跳闸动作延时时间。

6. 传感器设置：装置可根据现场情况实时调整判据的关键项，按▲▼选择要修改的定值项，按确定键进入修改。如下图：备注：按确定显示◆表示进入已定值修改界面，按+修改定值。按确定保存进入下一设置。在进入设置前先要输入密码，出厂初始密码：1234。

传感器1 →跳闸口：01 对应电流：01组

跳闸口：指传感器 1 对应的跳闸出口继电器。

对应电流：指传感器 1 动作判据对应的电流

7. 日期时间设置：如需更改装置日期时间，在主菜单界面上选择“时间设置”功能，进入如下图的设置界面。首先进行年份设置，按+键加减。

设置年	08-01-01
	12:20:45
1→增	2→减
3→下一设置	4→取消

8. 故障记录：本装置内部 Flash 存储器可以记下最近发生的 10 次故障记录，包括故障类型和发生时间，以及实时数据。在主菜单界面上，按装置面板上的▲▼键，进入“故障记录”，如下图。然后再按▲▼键可进行上下翻页，逐条查询记录。按确认键可返回主菜单。注意：如装置出厂前所做的模拟实验的记录保留在 Flash 存储器里。

9. 记录擦除：选择菜单项，按确认键擦除，按取消键返回。如下图：

A相弧光接地
2008-01-01
12:20:13
4→分闸 OK→返回